




电力电子技术实验仿真（一）

原创

孤独的猴子  于 2018-12-03 10:02:03 发布  3975  收藏 15

文章标签：[电力电子技术实验仿真](#)

版权声明：本文为博主原创文章，遵循[CC 4.0 BY-SA](#) 版权协议，转载请附上原文出处链接和本声明。

本文链接：https://blog.csdn.net/qq_39441607/article/details/84748822

版权

电力电子技术实验仿真

简介

环境

目录

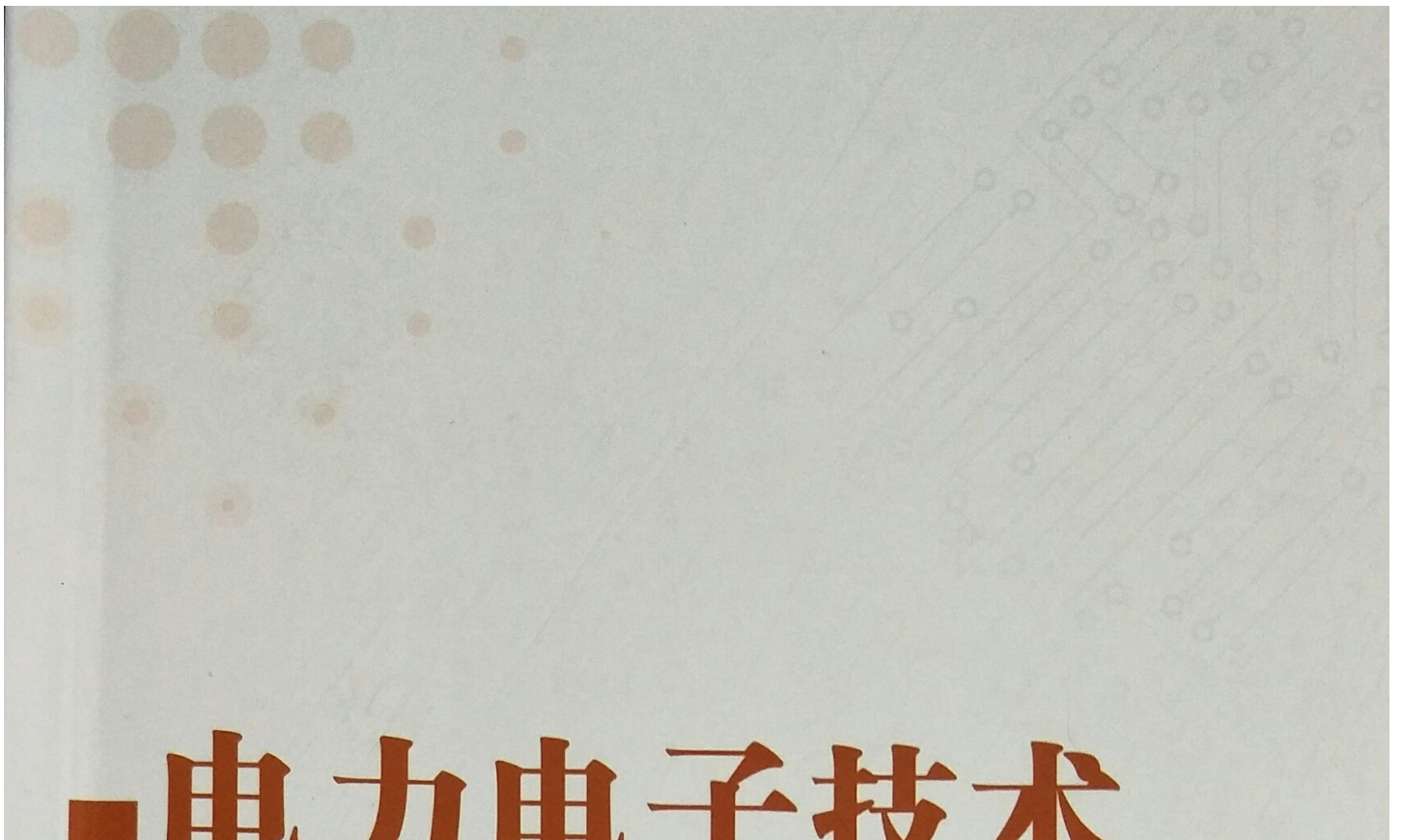
第一部分：整流

简介

最近把王兆安院士的《电力电子技术》这本书看完了，书中的讲解很详细，关于一些基本的变换电路都是比较详尽，初学者可以入手参考一下，但是要有想创新的话或者想看看最前沿的电力电子还是需要去多看看论文，一些外刊论文。

...好了，废话不多讲，直入主题。由于书中的一些公式推导已经完全认真推导好了和光靠自己的空间和逻辑想象力去把电力电子的一些问题搞清楚还是很有问题的，应该从工程角度出发，多多做一下实际应用可能会好很多。所以最近认真学习了一下matlab的simulink，做了几个项目化仿真。

具体参考的书籍是这本北理工出版的《电力电子技术——仿真项目化教程》




仿真项目化教程

第二版

DianLi DianZi JiShu
FangZhen XiangMuHua JiaoCheng

主编 © 王波

 北京理工大学出版社
BEIJING INSTITUTE OF TECHNOLOGY PRESS

https://blog.csdn.net/qq_39441607

注意这本书用的matlab版本是2013年之前的，如果你的matlab版本是2013年之后的可能会有一些不太一样。

后期自己也会去把仿真推向实验，通过实验再去验证实验结果，或许菜鸟就要这样一步一步来吧。

环境

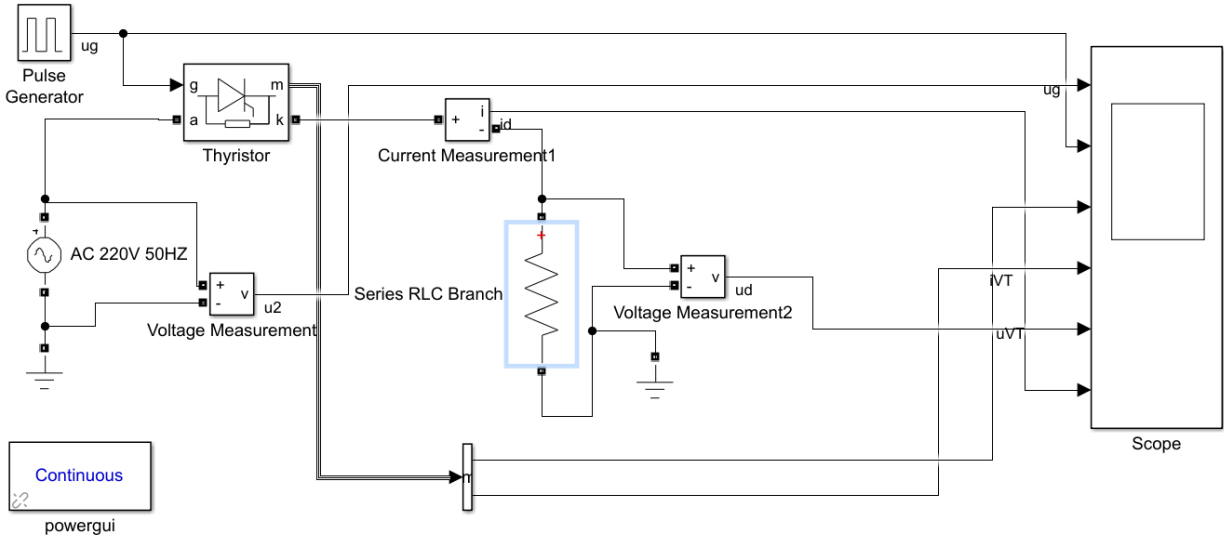
环境	版本
matlab	R2017a

目录

第一部分：整流

项目一：单相半波可控整流电路

1.建立如图1-1所示的单相半波可控整流电阻负载的电路模型图，模型中需要的模块及其提取路径如表1-1所列。



https://blog.csdn.net/qq_39441807

模块名称	提取路径
交流电压源	AC Voltage Source
脉冲发生器	Pulse
晶闸管	Thyristor
功率二极管	Diode
负载	Series RLC Branch
接地端子	Ground
信号分解器	Demux
电压表	Voltage Measurement
电流表	Current Measurement
示波器	Scope

2.模块参数设置：交流电压源中峰设置为“ $200\sqrt{2}$ ”，频率设置为“50HZ”

》》》》 未完待续