

【51单片机实验】INT0中断控制LED

原创

Larya_csdn 于 2017-11-11 15:23:43 发布 5873 收藏 15

分类专栏: [单片机](#) 文章标签: [单片机](#)

版权声明: 本文为博主原创文章, 遵循 [CC 4.0 BY-SA](#) 版权协议, 转载请附上原文出处链接和本声明。

本文链接: https://blog.csdn.net/qq_35824338/article/details/78506727

版权



[单片机](#) 专栏收录该内容

1 篇文章 0 订阅

订阅专栏

前言

【跪着做实验】

实验内容

INT0 中断控制LED:

友情链接【微笑微笑】: [【单片机实验】INT0中断计数](#) (我真是个好入)

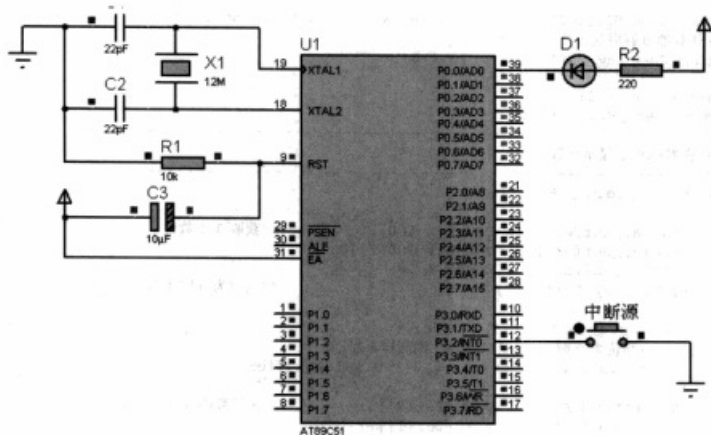


图 3-22 INT0 中断控制 LED 电路 https://blog.csdn.net/qq_35824338

程序分析

```

#include<reg51.h>
#define uchar unsigned char
#define uint unsigned int

sbit LED = P0 ^ 0;

void main()
{
    LED = 1;

    EA = 1;
    EX0 = 1;    //IE= 0x81
                //允许外部中断0，并设置触发方式为“下降沿触发”

    TCON = 0x01;    //IT0 = 1
    while (1);

}
//while (1)，跑死飞，保证中断程序在一个持续运行的系统中而自动调用

void External_Interrupt_0() interrupt 0
//中断函数，INT0、外部中断
{
    LED = !LED; //控制LED的亮灭，在按键控制里有用到~表示
}

```

后语

不知道什么时候能像大神一样，对芯片各个引脚异常熟悉，信手拈来，就好像一位世外高人，指点小白：你只需如此如此……，便能……所以，fighting，fighting，保证在周一前完成的……【我的网络考试啊】，这一段，还是放到后语里吧
本次实验很快，成就感很足，不知道是不是老老实实回去补上一节的原因，哈哈



[创作打卡挑战赛](#) >

[赢取流量/现金/CSDN周边激励大奖](#)