



零日信息  
ZERO DAY

# 家庭安全的第一道-门锁

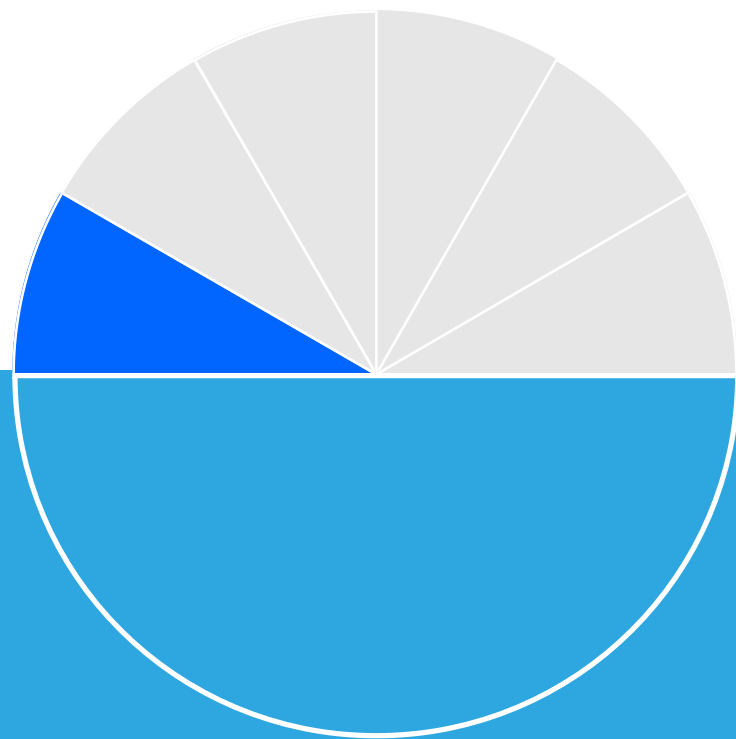
郭晓东

GD

安全圈里的小锁匠  
网络尖刀成员

# 门与锁





第一章

# 锁的历史

- 草绳与觶
- 门闩
- 三簧锁
- 叶片锁
- 套筒转心锁
- 弹子锁



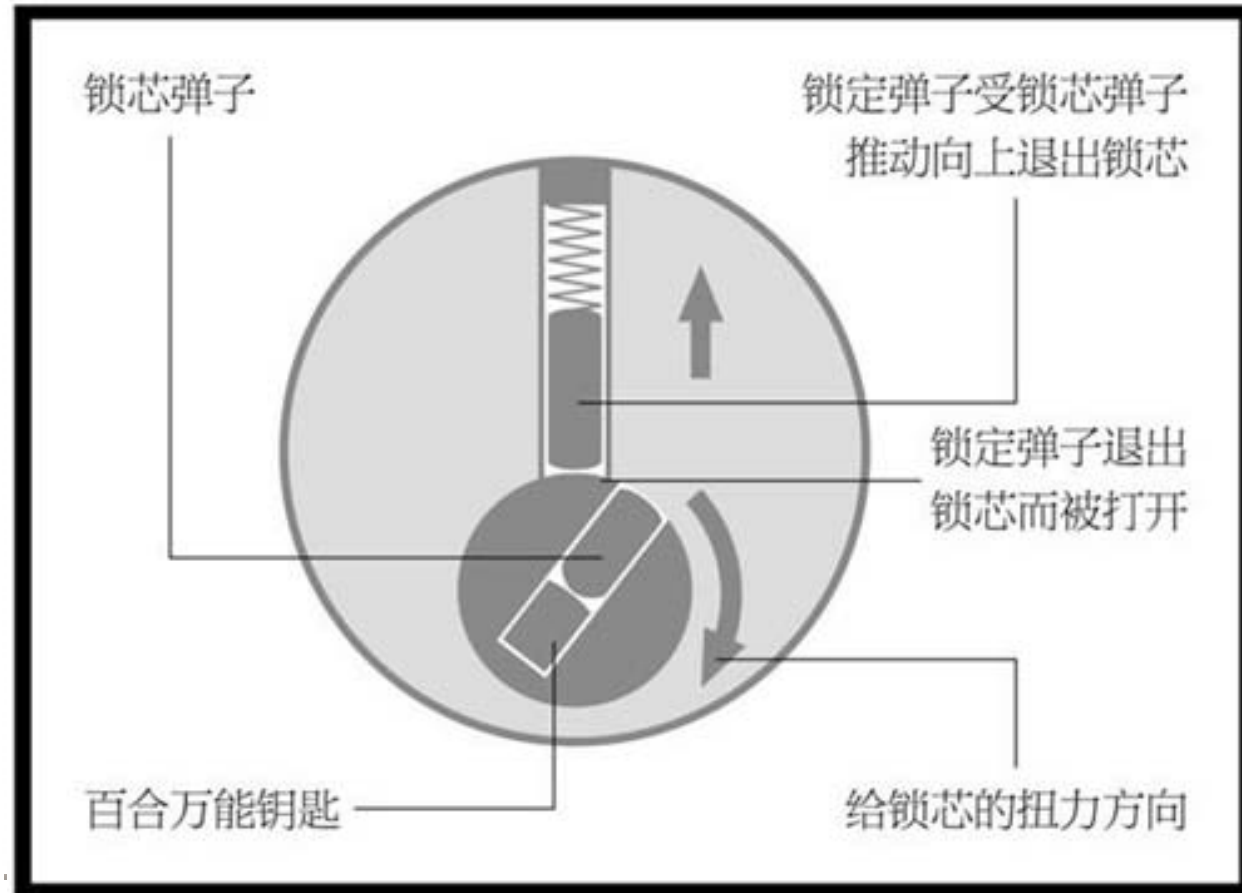
- 草绳与觶
- 门闩
- 三簧锁
- 叶片锁
- 套筒转心锁
- 弹子锁



- 草绳与觶
- 门闩
- 三簧锁
- 叶片锁
- 套筒转心锁
- 弹子锁



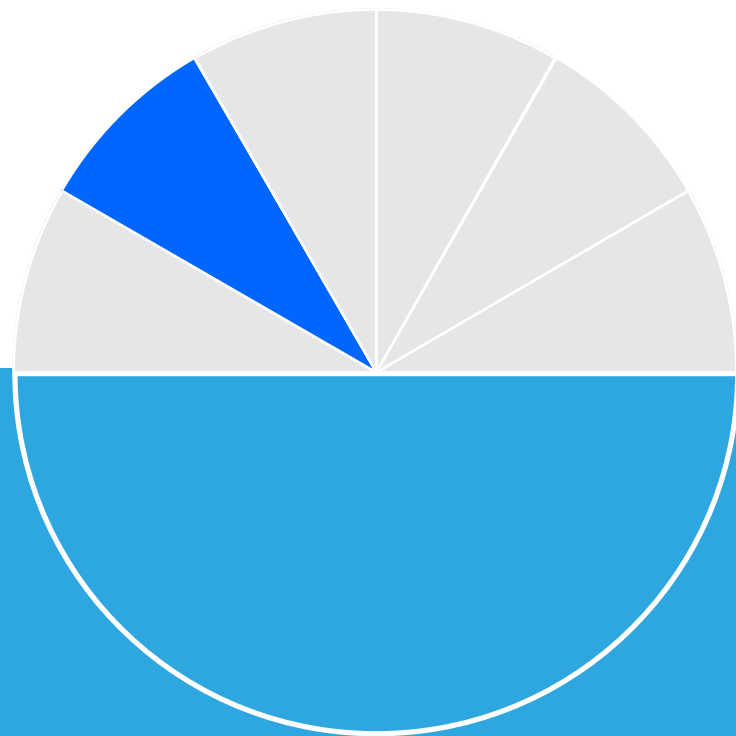
- 草绳与觶
- 门闩
- 三簧锁
- 叶片锁
- 套筒转心锁
- 弹子锁



- 草绳与觶
- 门闩
- 三簧锁
- 叶片锁
- 套筒转心锁
- 弹子锁







## 第二章 锁的分类

## 一、A级锁，B级锁，超B级锁

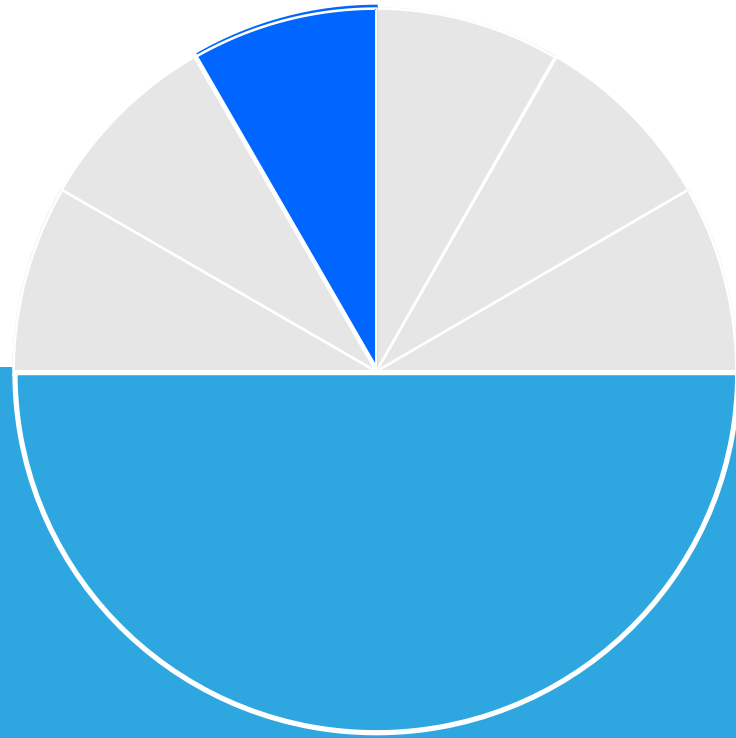
1分钟

5分钟

180分钟

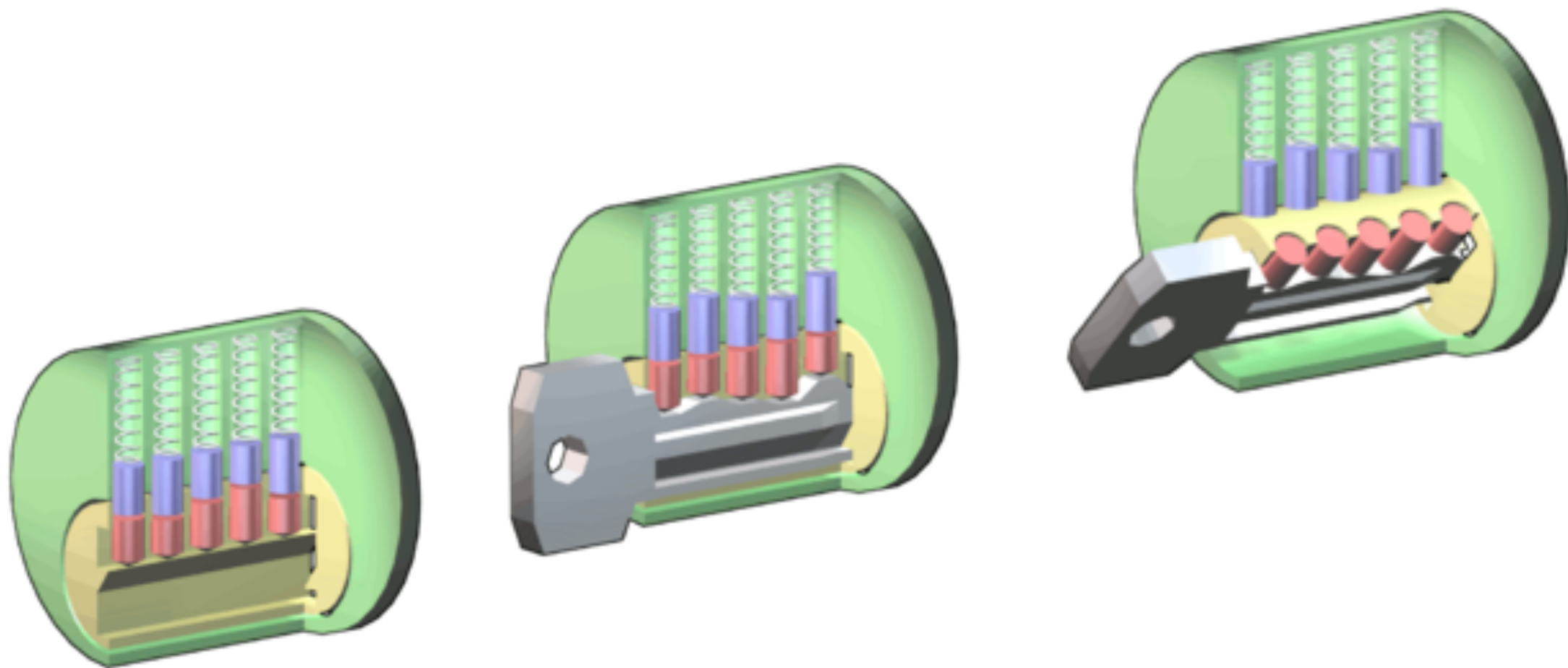
## 二、边柱锁，传统非边柱锁

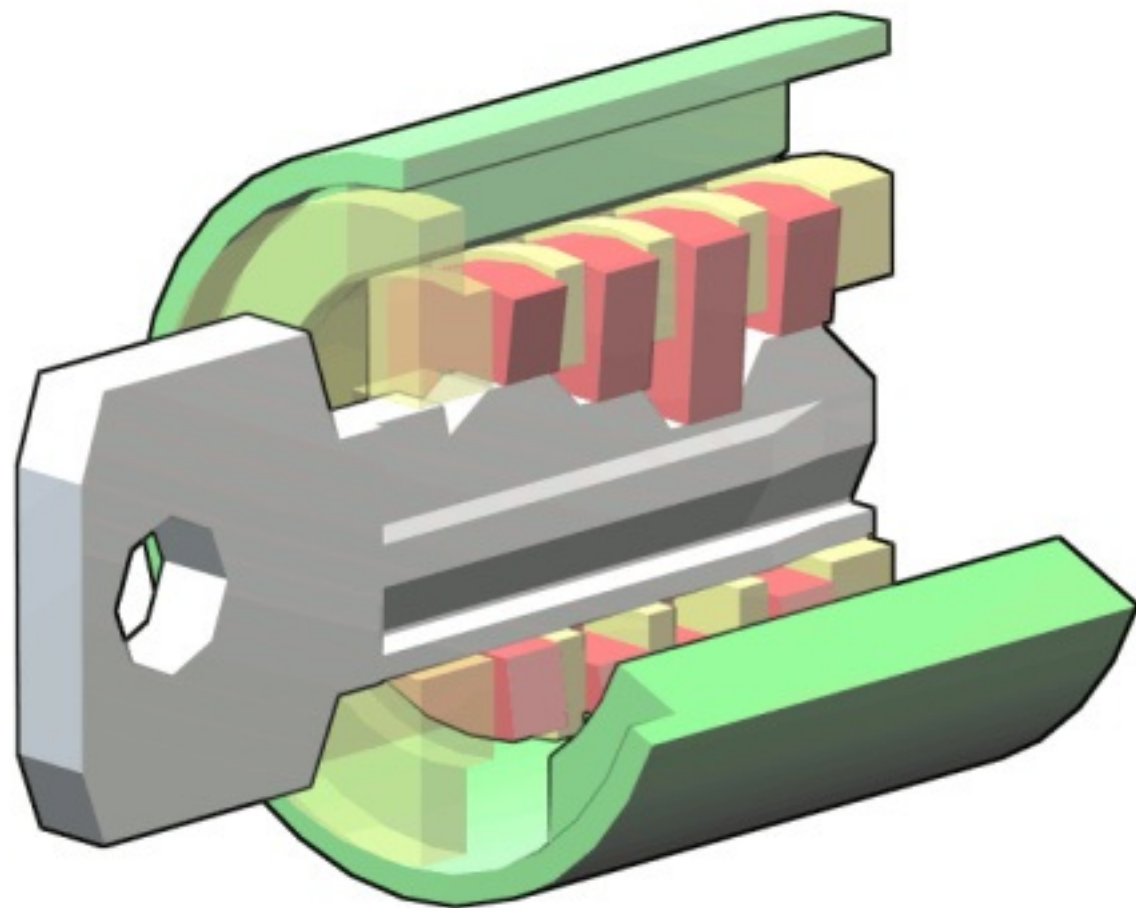
内边柱，外边柱

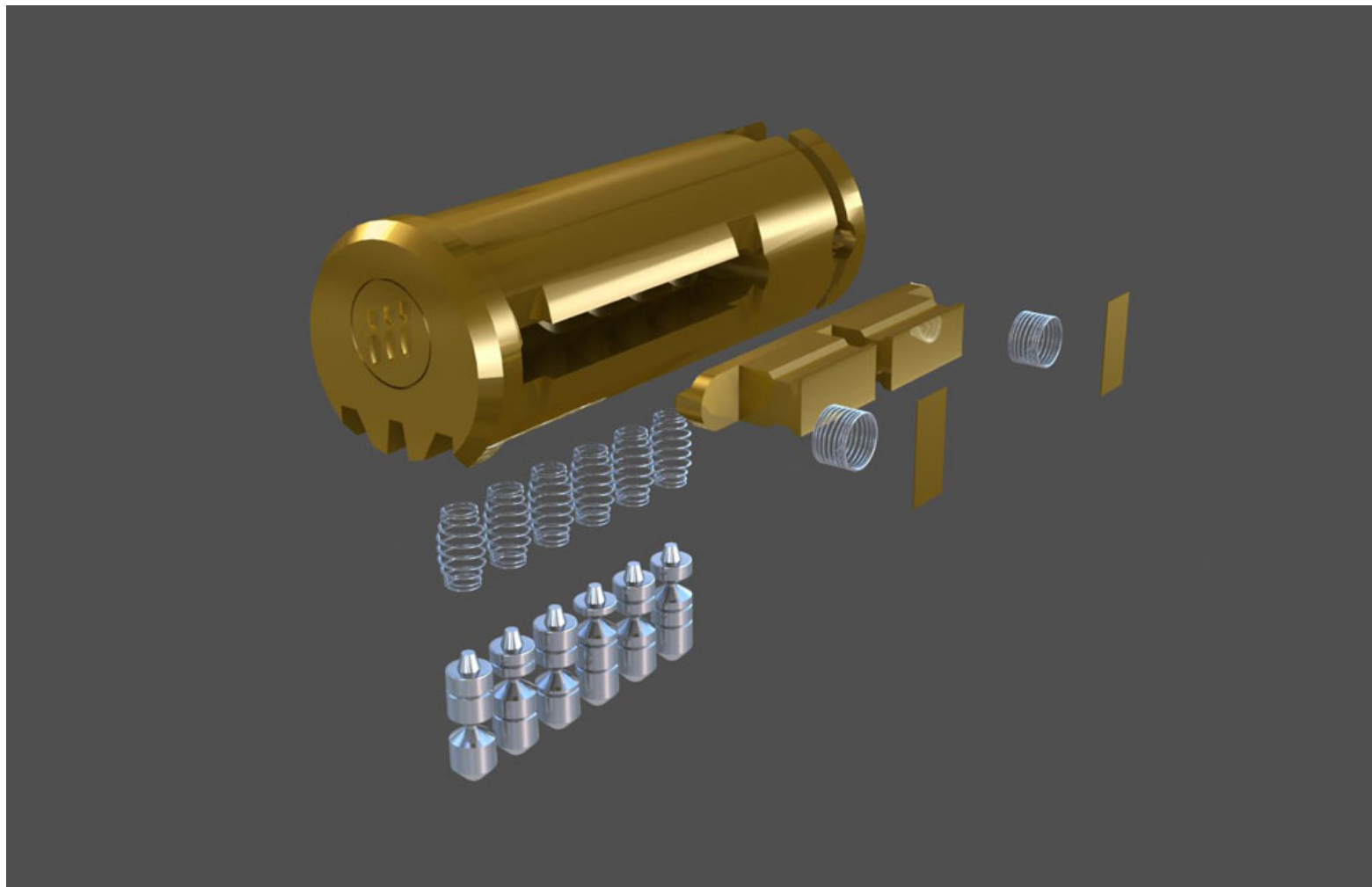


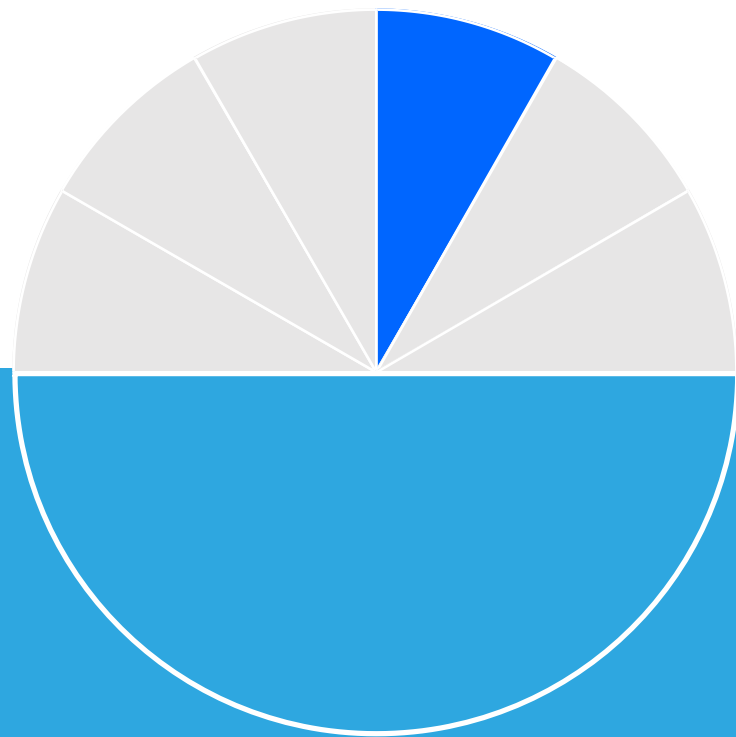
第三章

# 锁的工作原理



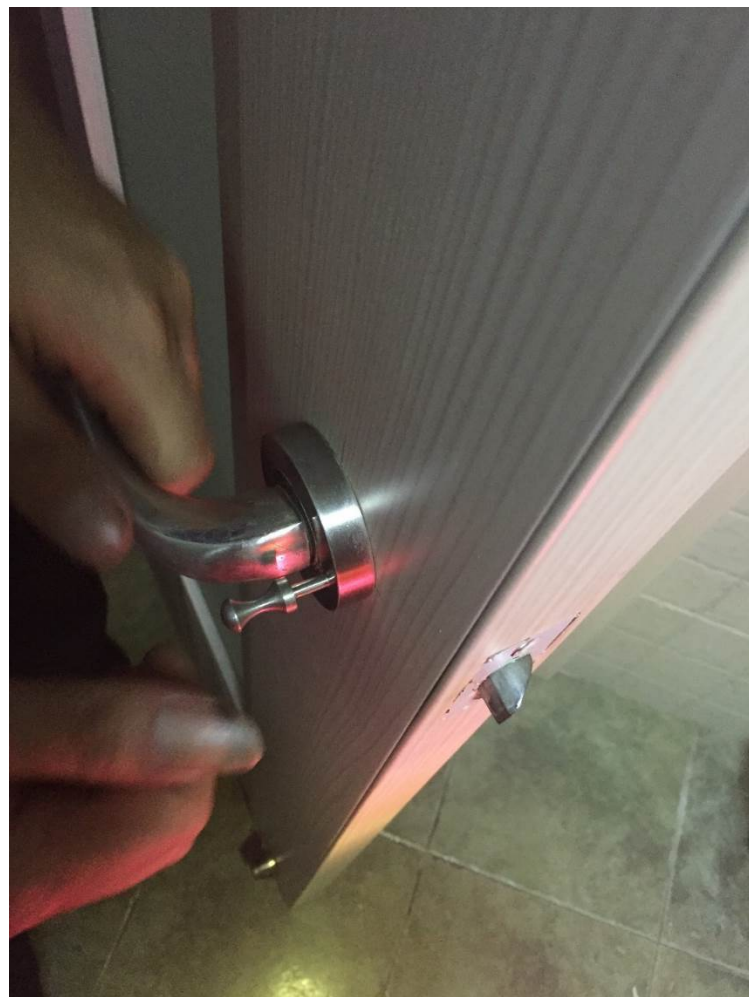




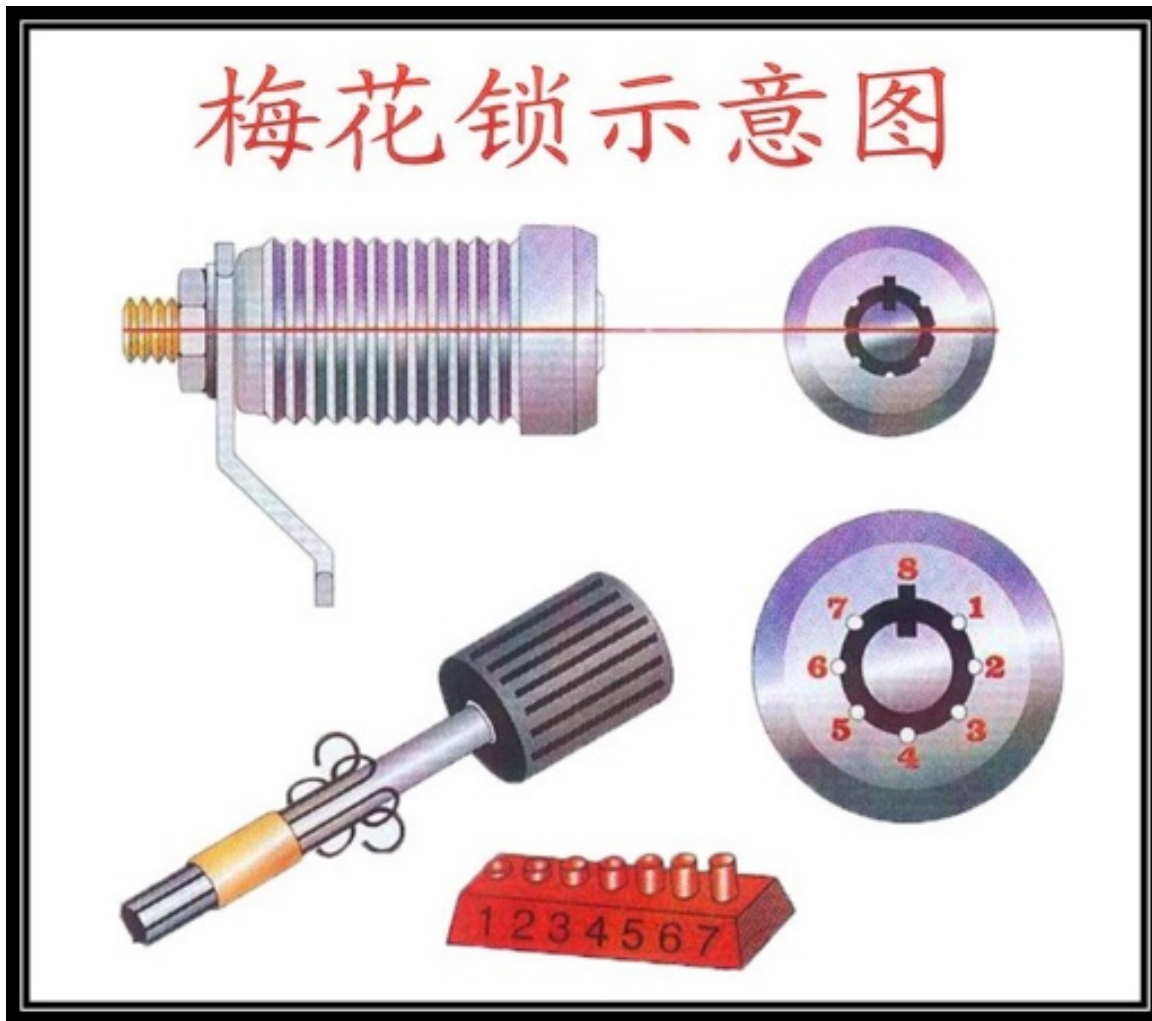


第四章

常见锁具











单开面板  
快开面板





盗贼利用单钩和Z型助力钩开锁，熟练的可以在数秒内开启锁芯，慢的也不需一分钟。单钩工具能开启目前市面上绝大多数的锁具，即使是几颗弹珠的也不能幸免。锁的目的，慢的也不超过一分钟。



**盗贼利用开锁枪工具开锁**

撞枪工具是根据锁芯内弹珠不稳定，可以通过震动来达到开启的目的。轻轻震动数秒，锁芯就已经开启。用工具头轻轻扭转，门锁就已经开启。

# 防盗门的三大致命安全隐患



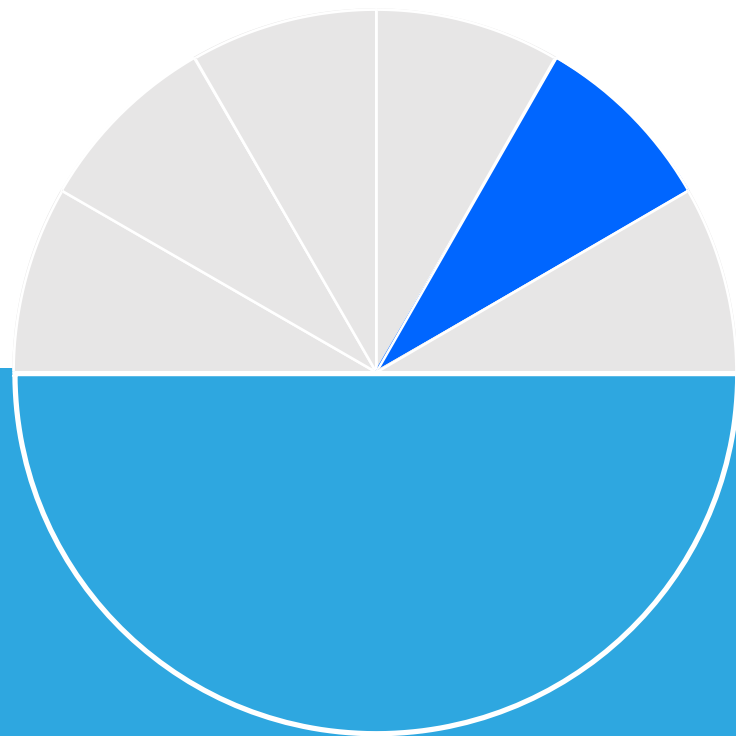
撬锁芯开锁  
只须十几秒



拔面板开锁  
只须几十秒



卸猫眼开锁  
只须几十秒



## 第五章

# 锁具的挑选与维护









**超B级锁**



**空转叶片锁**

- 防盗性较好：
- 防锡纸开锁
- 防单钩开锁
- 防撞匙开锁
- 防电动枪开锁
- 锁匠师傅推荐产品

**建议使用**

名车钥匙  
排忧解难

开锁  
开锁  
开锁  
开锁  
锁芯

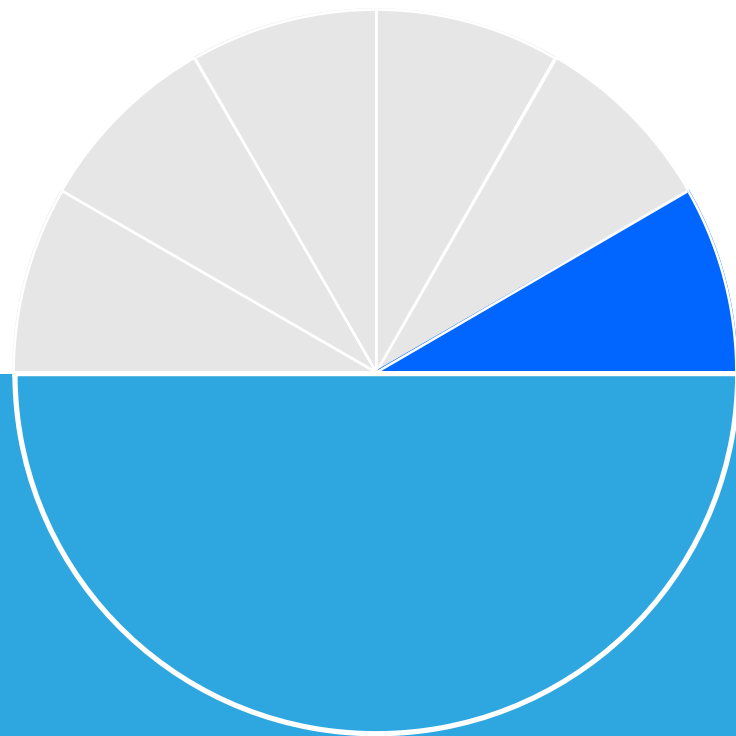




大部分锁都可以使用润滑油进行维护

叶片锁一般使用铅粉进行维护





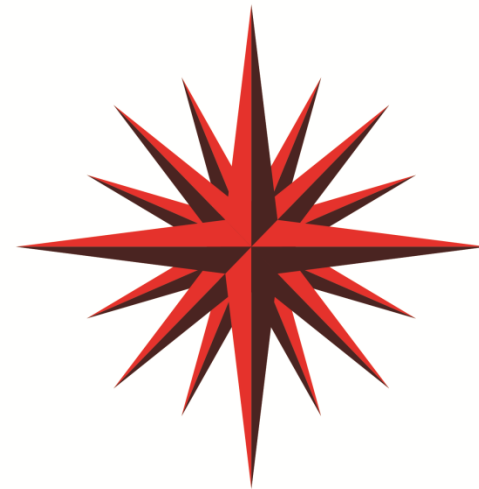
## 第六章 智能锁

黑你在你所想  
不到的地方





感谢聆听



零日信息  
ZERO DAY

 zhakuqinglong@163.com

 @GD学物理黑