




# 2021CTF工业信息安全技能大赛(杭州站)-简单梯形图计算

原创

夜白君  于 2021-08-02 09:47:09 发布  529  收藏

分类专栏: [2021工业信息安全技能大赛-CTF](#) 文章标签: [网络安全](#) [uncf](#) [渗透测试](#)

版权声明: 本文为博主原创文章, 遵循 [CC 4.0 BY-SA](#) 版权协议, 转载请附上原文出处链接和本声明。

本文链接: [https://blog.csdn.net/qq\\_43264813/article/details/119317153](https://blog.csdn.net/qq_43264813/article/details/119317153)

版权



[2021工业信息安全技能大赛-CTF](#) 专栏收录该内容

24 篇文章 27 订阅

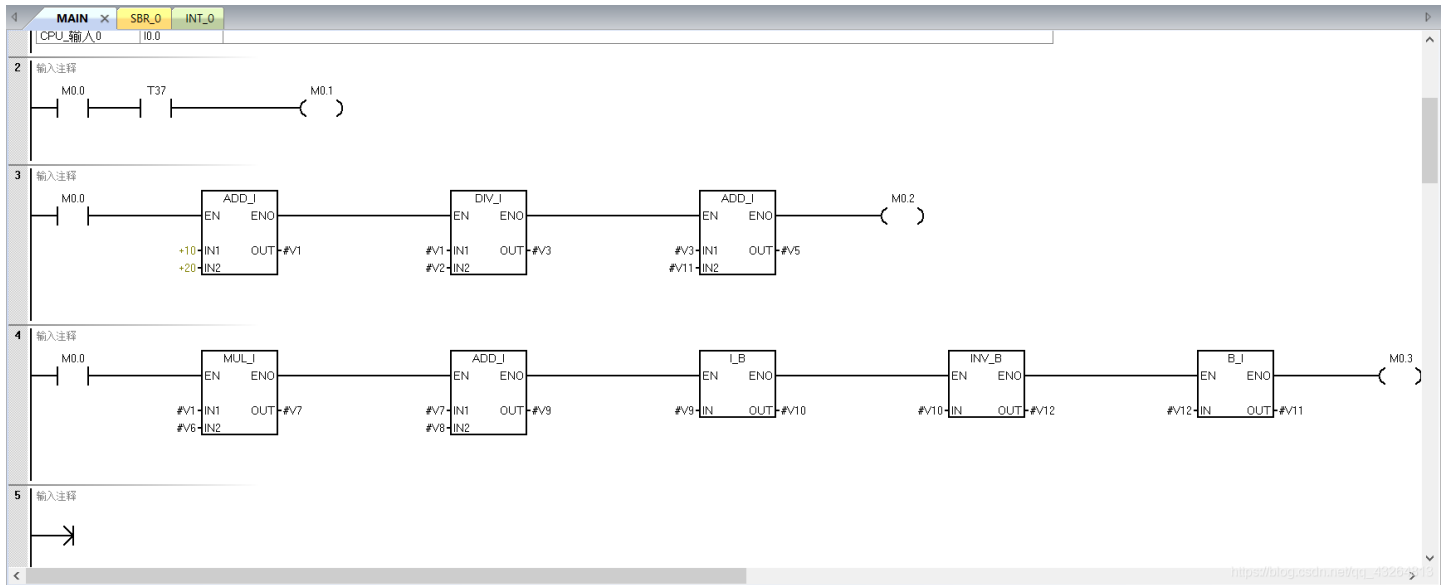
订阅专栏

## 2021CTF工业信息安全技能大赛(杭州站)-简单梯形图计算

题目内容: 简单梯形图计算

**解题步骤:**

**1.根据所给数据进行计算**



```

v1 = 30
v2 = 3
v3 = 10
v5 = 70
v11 = 60
取反 -61 = v9
v9 + 1 = -60
v7 = -60
30 * v6 = -60
v6 = -2

```

```
V6_-2_V11_60
```

[https://blog.csdn.net/qq\\_43264813](https://blog.csdn.net/qq_43264813)

## FLAG

```
flag{V6_-2_V11_60}
```